

ISDB-Tsb TRANSMITTER

Preliminary

NEW

3562A

ISDB-Tsb 送信機

概要

本装置は、V-Low ISDB-Tsb方式に準拠する1セグメント送信装置です。

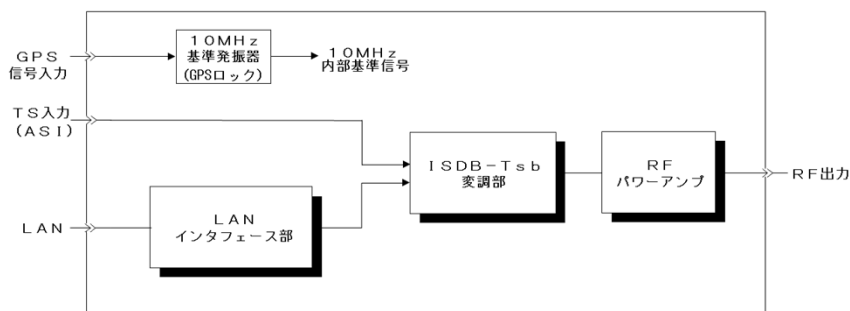
定格20WのISDB-Tsb方式の変調信号を出力でき、コミュニティ局の放送用変調器としてのご利用に適しています。

特長

1. ARIB STD-B29に準拠したISDB-Tsb信号(1セグメント帯域)を出力します。
2. RF出力周波数は90MHz~108MHzです。
3. RF出力部のパワーアンプは定格20W、最大40W出力可能です。
4. RF出力段にはアイソレータが搭載されています。
5. TS信号入力はASI入力端子が1系統とETHERNET端子が1系統あり、TSを多重して出力することも可能です。
6. 基準クロックとしてGPS信号にロックした10MHzを発生させる回路が内蔵されています。
7. 機器異常などの各種アラームを出力する端子があります。
8. 本装置の操作は前面パネルおよびETHERNETによるリモート操作が可能です。

ブロック図

V-Low ISDB-Tsb 1セグメント送信装置
ブロック図 (概要)



サイズ : 480(W) × 132(H) × 400(D)mm
(突起物を除く本体サイズ)

質量 : 約14kg

定格

TS信号入力(ASI)	BNC75 × 1, 75Ω (DVB-ASI)
TS信号入力(IP)	RJ-45 × 1 (Ethernet)
RF出力	N型メス × 1, 50Ω 定格20W(最大40W)
RF出力周波数(分解能)	90~108MHz(1Hzステップ)
RFモニタ出力	BNC × 1, 50Ω RF出力-40dB
TS信号出力	BNC75 × 1, 75Ω (DVB-ASI)
ALARM出力	Dsub 15ピンメス × 1 フォトプラ接続
変調パラメータ	MODE3 ガードインターバル 1/4,1/8,1/16 変調方式 QPSK,16QAM 符号化率 1/2,2/3 インターリーブ長 0,1,2,4,8 セグメント数 1
性能保証温度範囲	-10°C~+45°C
動作保証温度範囲	-20°C~+60°C
電源	AC100-240V [50/60Hz]

※ ARIB STD-B31に規定されているAC信号の地震動情報に対応可能です